



T194

19 PS

T255

25 PS

T265

26 PS



**Sub-Kompakttraktoren
2022**

Sub-Kompakttraktoren 2022

T194

<i>Serienausstattung</i>	1
<i>Technische Daten</i>	2
<i>Technische Daten Frontlader TX195L-E</i>	3
<i>weitere Modell-Versionen</i>	4

T255

<i>Serienausstattung</i>	5
<i>Technische Daten</i>	6
<i>Technische Daten Frontlader TX255L-E</i>	7
<i>weitere Modell-Versionen</i>	8

T265

<i>Serienausstattung</i>	9
<i>Technische Daten</i>	10
<i>Technische Daten Frontlader TX2000SL-E</i>	11
<i>weitere Modell-Versionen</i>	12

TYM-Traktoren-Vertrieb GmbH

Münsterstraße 137
45721 Haltern am See
Germany

Telefon: +49 (0)2364 50642-0
E-Mail: info@tym-traktoren.de

T194

Kleintraktor Diesel, Serie 1

Serienausstattung:

- » Allrad Dieseltraktor mit zweistufigem hydrostatischem Getriebe
- » wassergekühlter 3-Zylinder-Yanmar-Motor, Hubraum 993 cm³
- » 19 PS / 14,2 kW
- » Tempomat
- » Servolenkung mit Gleichlaufzylinder
- » Heckzapfwelle 540 U/Min.
- » Mittelachszapfwelle mit 2.500 U/Min.
- » elektrische Zapfwelleneinschaltung
- » Kat. I Heckkraftheber mit 499 kg Hubkraft
- » klappbarer Überrollbügel - ROPS
- » Autodrive: automatische Drehzahlanpassung über Fahrpedalstellung (Automatikfahren)
- » geprüft nach CE-Norm für den Einsatz auf Privatgrundstücken

Optionen:

- » Straßenzulassung
- » Rasenbereifung
- » Industriebereifung
- » Ackerstollenbereifung
- » Frontlader
- » Zwischenachsmähwerk
- » Kabine
- » Frontkraftheber
- » Frontzapfwelle



Technische Daten T194

MOTOR

Hersteller	Yanmar TNV F
Typ	Diesel
Motorleistung	19 PS / 14,2 kW
Zapfwellenleistung	14,6 PS / 10,9 kW
Nenndrehzahl des Motors	3.000 U/Min.
Anzahl der Zylinder	3
Hubraum	993 cm ³
Luftfilter	einzel, trocken
Lichtmaschine	12V, 40A
Kraftstoffsystem	indirektes Einspritzsystem

HYDRAULIKSYSTEM

Pumpentyp	einzelne Zahnradpumpe
Arbeitshydraulik	15,78 l/Min.
Lenkungshydraulik	7,99 l/Min.
Gesamtleistung	23,77 l/Min.
Kategorie Heckkraftheber	I (N)
Hubkraft	499 kg
Anhängelast bei 24 Zoll hinter den Verbindungsenden	308 kg
Steuerung der Heckhydraulik	Position
Anzahl der Zusatzsteuergeräte	optional (1)

ABMESSUNGEN & GEWICHTE

Gesamtlänge mit 3-Punkt-Anhängung	2394 mm
Totale Breite	1130 mm
Radstand	1350 mm
Höhe nach ROPS	2200 mm
Mindestbodenfreiheit	210 mm
Mindest. Wenderadius ohne Bremsen	2200 mm
Gewicht mit ROPS	650 kg
Gewicht mit Kabine	823 kg

KAPAZITÄTEN

Tank	25 l
Kühlflüssigkeit	3,5 l
Motorgehäuse	2 l
Getriebe / Hydrauliksystem	13,6 l
Vorderachse	2,5 l

GETRIEBE

Getriebeart	HST
Gangzahl / Hydrostatstufen	2 Bereiche
Höchstgeschwindigkeit	12 km/h
Bremsen	nasse Scheibenbremse
Lenkung	hydrostatisch
Kupplung	N/A

STANDARDRÄDER

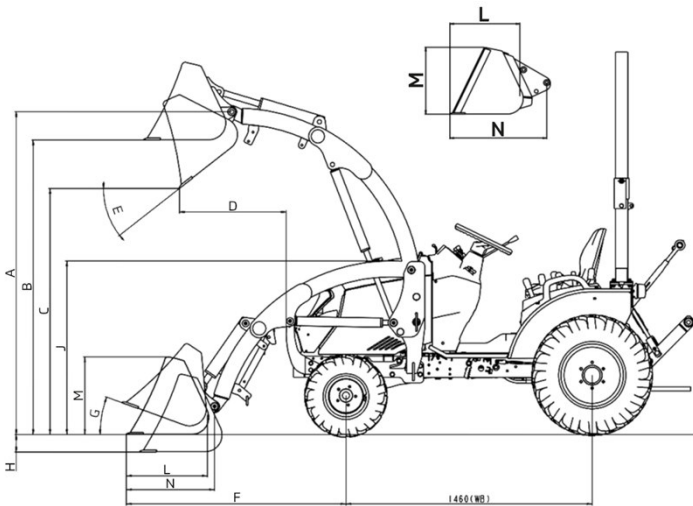
Rasenbereifung vorne	16 x 7,50 - 8
Rasenbereifung hinten	26 x 12,00 - 12
Ackerstollenbereifung vorne	16 x 7,50 - 8
Ackerstollenbereifung hinten	26 x 12,00 - 12

ZAPFWELLE

Zapfwellentyp	unabhängig
Zapfwellensteuerung	elektrisch / hydro
Zapfwelle hinten	540 U/Min.

T194

Technische Daten Frontlader TX19SL-E für T194



Parallelführung	Schnellwechselsystem			Frontlader
	Pin	Bobcat	Euro	
	•			TX19H
•			•	TX19SL-E

	Gesamtgewicht Lader (1+2+3)	190 kg
1	Gewicht der Ladeschwinge	95 kg
2	Gewicht des Montagerahmens	46 kg
3	Gewicht der Schaufel	52 kg
	Hubzeit der Ladeschwinge	3,7 sek
	Absenkezeit der Ladeschwinge	2,2 sek
	Rücklaufzeit der Schaufel	2,2 sek
	Auskippszeit der Schaufel	3,6 sek

A	max. Hubhöhe zum Drehpunkt	1810 mm
B	max. Hubhöhe unter Schaufelhöhe	1646 mm
C	Bodenfreiheit mit abgekippter Schaufel	1369 mm
D	max. Hubhöhe	720 mm
E	max. Kippwinkel	40 °
F	Bodenabsenkung mit der Schaufel	1218 mm
G	max. Rückrollwinkel	26 °
H	Grabtiefe	100 mm
J	Gesamthöhe in Transportstellung	1068 mm
L	Befestigungstiefe (bis zur Rückseite der Innenschale)	440 mm
M	Kupplungshöhe	460 mm
N	Kupplungslänge (zum Schwenken)	488 mm
	Hubkapazität im Schaufeldrehpunkt	280 kgf
	Losbrechkraft am Schaufeldrehpunkt	560 kgf
	Entlastungsventileinstellung (Ladersteuerventil)	130 kg/cm ²
	Hubzylinder	40 x 25 mm
	Schaufelzylinder	40 x 25 mm
	Schaufelbreite	1220 mm
	Schaufelinhalt	0,13 m ³

T194



Eigenschaften:



TYM-Kleintraktor 25 PS

Serienausstattung:

- » Tym T 255 HST Allrad Dieseltraktor
- » verfügbar mit mechanischem Getriebe oder mit hydrostatischem Getriebe
- » wassergekühlter 3-Zylinder-Yanmar-Motor, Hubraum 1.116 cm³
- » 25 PS / 18,4 kW
- » Servolenkung mit Gleichlaufzylinder
- » Heckzapfwelle 540 U/Min.
- » Mittelachszapfwelle mit 2.000 U/Min.
- » elektrohydraulische Zapfwellenzuschaltung (bei hydrostatischer Ausführung)
- » Kat. I Heckkraftheber mit 600 kg Hubkraft
- » ein doppelwirkendes Steuergerät hinten
- » klappbarer ROPS-Überrollbügel (Standard für Traktoren ohne Kabine)
- » Geschwindigkeit: 17 km/h
- » Dokumente für die Straßenzulassung

Optionen:

- » Ackerstollenbereifung
- » Industriebereifung
- » Rasenbereifung
- » Kommunalbereifung
- » Frontlader
- » Frontzapfwelle
- » Frontkraftheber
- » Anhängerkupplung
- » Zwischenachsmähwerk
- » Kabine



Technische Daten T255

MOTOR

Hersteller	Yanmar 3TNV80 F
Typ	Diesel
Motorleistung	25 PS
Zapfwellenleistung	18,8 PS / 14,0 kW
Nenndrehzahl des Motors	3.000 U/Min.
Anzahl der Zylinder	3
Hubraum	1267 cm ³
Luftfilter	einzel, trocken
Lichtmaschine	12V, 40A
Kraftstoffsystem	indirektes Einspritzsystem

HYDRAULIKSYSTEM

Pumpentyp	einzelne Zahnradpumpe
Arbeitshydraulik	15,82 l/Min.
Lenkungshydraulik	10,48 l/Min.
Gesamtleistung	26,3 l/Min.
Kategorie Heckkraftheber	I (N)
Hubkraft	551 kg
Anhängelast bei 24 Zoll hinter den Verbindungsenden	499 kg
Steuerung der Heckhydraulik	Position
Anzahl der Zusatzsteuergeräte	optional (1)

ABMESSUNGEN & GEWICHTE

Gesamtlänge mit 3-Punkt-Anhängung	2.553 mm
Totale Breite	1.164 mm
Radstand	1460 mm
Höhe nach ROPS	2320 mm
Mindestbodenfreiheit	240 mm
Mindest. Wenderadius mit Bremsen	2250 mm
Mindest. Wenderadius ohne Bremsen	2540 mm
Gewicht mit ROPS	743 kg

KAPAZITÄTEN

Tank	22 l
Kühlflüssigkeit	3,6 l
Motorgehäuse	2,7 l
Getriebe / Hydrauliksystem	14 l
Vorderachse	3,5 l

GETRIEBE

Getriebeart	HST
Gangzahl / Hydrostatstufen	2 Bereiche
Höchstgeschwindigkeit	17,7 km/h
Bremsen	nasse Scheibenbremse
Lenkung	hydrostatisch
Kupplung	Einscheibentrockenkupplung

STANDARDRÄDER

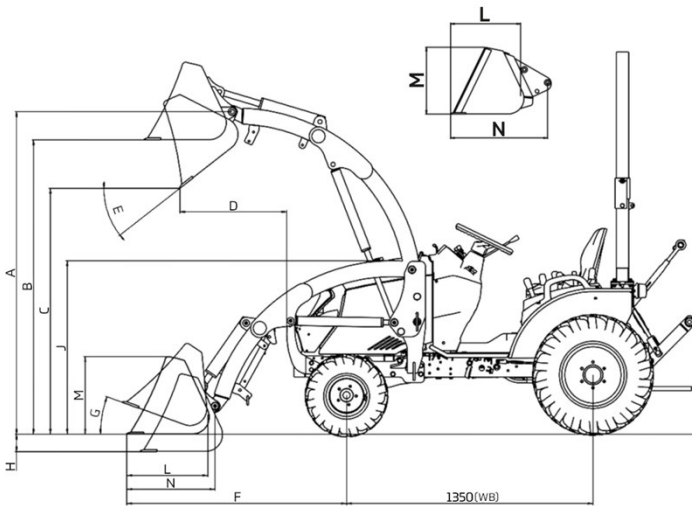
Rasenbereifung vorne	20 x 8,00 - 10
Rasenbereifung hinten	27 x 12,50 - 16
Ackerstollenbereifung vorne	6 - 12
Ackerstollenbereifung hinten	9,5 - 16

ZAPFWELLE

Zapfwellentyp	unabhängig
Zapfwellensteuerung	elektrisch / hydro
Zapfwelle hinten	540 U/Min.

T255

Technische Daten Frontlader TX25SL-E für T255



Parallelführung	Schnellwechselsystem			Frontlader
	Pin	Bobcat	Euro	
	•			TX25
•			•	TX255L-E

	Gesamtgewicht Lader (1+2+3)	249 kg
1	Gewicht der Ladeschwinge	129 kg
2	Gewicht des Montagerahmens	54 kg
3	Gewicht der Schaufel	66 kg
	Hubzeit der Ladeschwinge	4,2 sek
	Absenkezeit der Ladeschwinge	2,6 sek
	Rücklaufzeit der Schaufel	1,8 sek
	Auskippszeit der Schaufel	2,9 sek

A	max. Hubhöhe zum Drehpunkt	1912 mm
B	max. Hubhöhe unter Schaufelhöhe	1745 mm
C	Bodenfreiheit mit abgekippter Schaufel	1458 mm
D	max. Hubhöhe	633 mm
E	max. Kippwinkel	38 °
F	Bodenabsenkung mit der Schaufel	1377 mm
G	max. Rückrollwinkel	20 °
H	Grabtiefe	103 mm
J	Gesamthöhe in Transportstellung	1088 mm
L	Befestigungstiefe (bis zur Rückseite der Innenschale)	480 mm
M	Kupplungshöhe	461 mm
N	Kupplungslänge (zum Schwenken)	523 mm
	Hubkapazität im Schaufeldrehpunkt	350 kgf
	Losbrechkraft am Schaufeldrehpunkt	540 kgf
	Entlastungsventileinstellung (Ladersteuerventil)	155 kg/cm²
	Hubzylinder	40 x 25 mm
	Schaufelzylinder	40 x 25 mm
	Schaufelbreite	1270 mm
	Schaufelinhalt	0,15 m³

Version T255M mit Schaltgetriebe:

- » mit mechanischem Getriebe
- » mit 6 Vorwärtsgängen und 2 Rückwärtsgängen
- » mechanische Aktivierung der Zapfwelle

Version T255HST mit Hydrostatgetriebe:

- » mit zweistufigem hydrostatischem Getriebe
- » mit manuellem Tempomat
- » elektrohydraulischer Zuschaltung der Zapfwelle
- » optional: Autodrive-Funktion



T265

TYM-Kleintraktor 26 PS

Serienausstattung:

- » Allrad-Dieseltraktor mit hydrostatischem Getriebe
- » 3-Zylinder-Kukje-Motor, 1175 cm³ Hubraum
- » 26 PS / 19,1 kW
- » zweistufiges hydrostatisches Getriebe mit Tempomat
- » Servolenkung mit Gleichlaufzylinder
- » Heckzapfwelle 540 U/Min.
- » Mittelachszapfwelle mit 2.000 U/Min.
- » Kat. I Heckkraftheber, 750 kg Hubkraft
- » ein doppelwirkendes Steuergerät hinten
- » zwei doppelwirkende Hydraulikanschlüsse (in der Mitte) mit Joysticksteuerung und Schwimmstellung
- » Hydraulikölkühler
- » elektrisch zuschaltbare Zapfwelle, unabhängig vom Getriebe
- » klappbarer Überrollbügel – ROPS
- » Geschwindigkeit: 24 km/h
- » Dokumente für die Straßenzulassung

Optionen:

- » Ackerstollenbereifung
- » Industriebereifung
- » Rasenbereifung
- » Kommunalbereifung
- » Frontlader
- » Frontkraftheber
- » Frontzapfwelle
- » Anhängerkupplung
- » Zwischenachsmähwerk
- » Kabine



Technische Daten T265

MOTOR

Hersteller	Kukje A1100N2
Typ	Diesel
Motorleistung	24 PS
Zapfwellenleistung	18,3 PS / 13,6 kW
Nenndrehzahl des Motors	2800 U/Min.
Anzahl der Zylinder	3
Hubraum	1175 cm ³
Luftfilter	einzel, trocken
Lichtmaschine	12V, 50A
Kraftstoffsystem	indirektes Einspritzsystem

HYDRAULIKSYSTEM

Pumpentyp	einzelne Zahnradpumpe
Arbeitshydraulik	16,66 l/Min.
Lenkungshydraulik	10,22 l/Min.
Gesamtleistung	26,88 l/Min.
Kategorie Heckkraftheber	I (N)
Hubkraft	696 kg
Anhängelast bei 24 Zoll hinter den Verbindungsenden	500 kg
Steuerung der Heckhydraulik	Position
Anzahl der Zusatzsteuergeräte	optional (1)

ABMESSUNGEN & GEWICHTE

Gesamtlänge mit 3-Punkt-Anhängung	2740 mm
Totale Breite	1342 mm
Radstand	1480 mm
Höhe nach ROPS	2280 mm
Mindestbodenfreiheit	196 mm
Mindest. Wenderadius mit Bremsen	2502 mm
Mindest. Wenderadius ohne Bremsen	2682 mm
Gewicht mit ROPS	853 kg
Gewicht mit Kabine	1088 kg

KAPAZITÄTEN

Tank	25 l
Kühlflüssigkeit	5,58 l
Motorgehäuse	4,3 l
Getriebe / Hydrauliksystem	17,8 l
Vorderachse	4,4 l

GETRIEBE

Getriebeart	HST
Gangzahl / Hydrostatstufen	2 Bereiche
Höchstgeschwindigkeit	20,8 km/h
Bremsen	nasse Scheibenbremse
Lenkung	hydrostatisch
Kupplung	Einscheibentrockenkupplung

STANDARDRÄDER

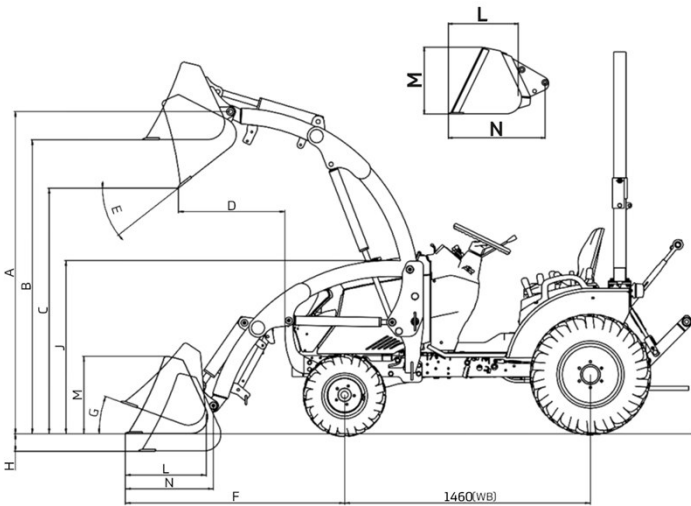
Rasenbereifung vorne	23 x 8,50 - 12
Rasenbereifung hinten	12 - 16,5
Ackerstollenbereifung vorne	6,5/80 - 12
Ackerstollenbereifung hinten	10,5/80 - 131A8

ZAPFWELLE

Zapfwellentyp	unabhängig
Zapfwellensteuerung	elektrisch / hydro
Zapfwelle hinten	540 U/Min.

T265

Technische Daten Frontlader TX2000SL-E für T265



Parallelführung	Schnellwechselsystem			Frontlader
	Pin	Bobcat	Euro	
		•		TX2000
•			•	TX2000SL-E

	Gesamtgewicht Lader (1+2+3)	310 kg
1	Gewicht der Ladeschwinge	165 kg
2	Gewicht des Montagerahmens	53 kg
3	Gewicht der Schaufel	92 kg
	Hubzeit der Ladeschwinge	4,1 sek
	Absenkezeit der Ladeschwinge	2,3 sek
	Rücklaufzeit der Schaufel	2,6 sek
	Auskippszeit der Schaufel	4,1 sek

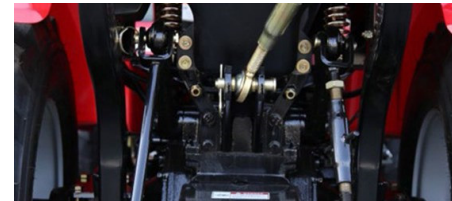
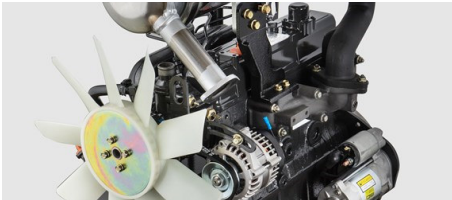
A	max. Hubhöhe zum Drehpunkt	2165 mm
B	max. Hubhöhe unter Schaufelhöhe	2030 mm
C	Bodenfreiheit mit abgekippter Schaufel	1650 mm
D	max. Hubhöhe	674 mm
E	max. Kippwinkel	47 °
F	Bodenabsenkung mit Schaufel	1485 mm
G	max. Rückrollwinkel	33 °
H	Grabtiefe	110 mm
J	Gesamthöhe in Transportstellung	110 mm
L	Befestigungstiefe (bis zur Rückseite der Innenschale)	424 mm
M	Kupplungshöhe	485 mm
N	Kupplungslänge (zum Schwenken)	590 mm
	Hubkapazität im Schaufeldrehpunkt	326 kgf
	Losbrechkraft am Schaufeldrehpunkt	934 kgf
	Entlastungsventileinstellung (Ladersteuerventil)	724 kgf
	Hubzylinder	160 kg/cm ²
	Schaufelzylinder	18,9 l/min
	Schaufelbreite	45 x 30 mm
	Schaufelinhalt	50 x 30 mm
	max. Hubhöhe zum Drehpunkt	1520 mm
	max. Hubhöhe unter Schaufelhöhe	0,137 m ³

T265



TYM
TRACTORS

Eigenschaften:





TYM-Traktoren-Vertrieb GmbH

Münsterstraße 137
45721 Haltern am See
Germany

Telefon: +49 (0)2364 50642-0
E-Mail: info@tym-traktoren.de